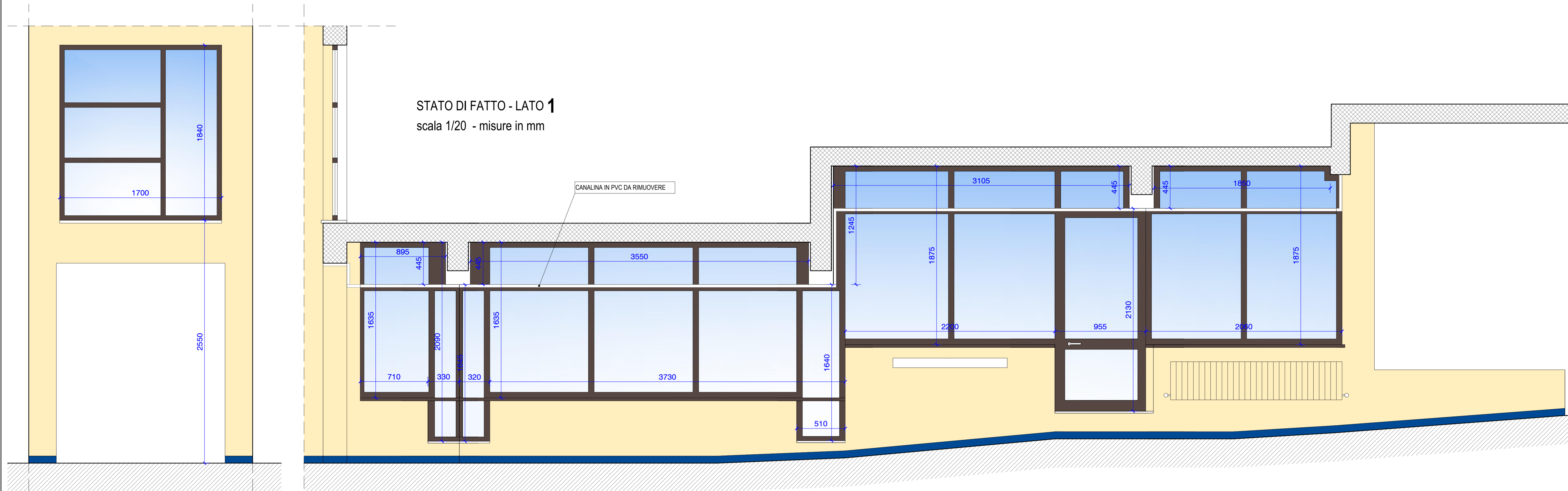
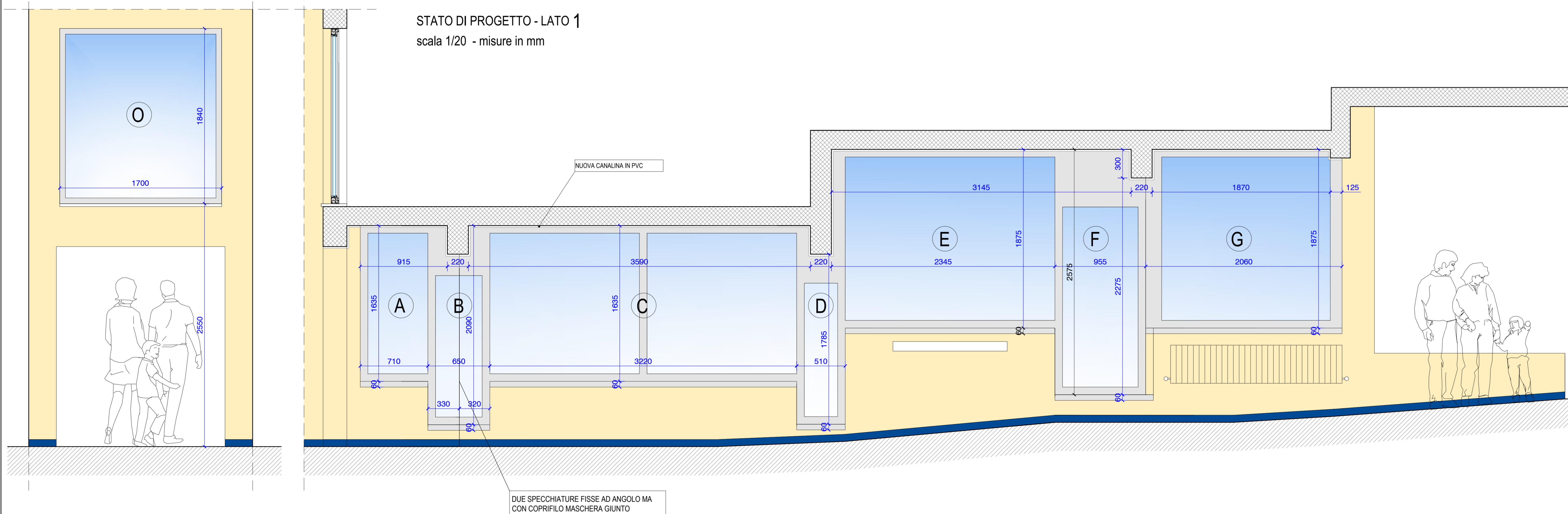


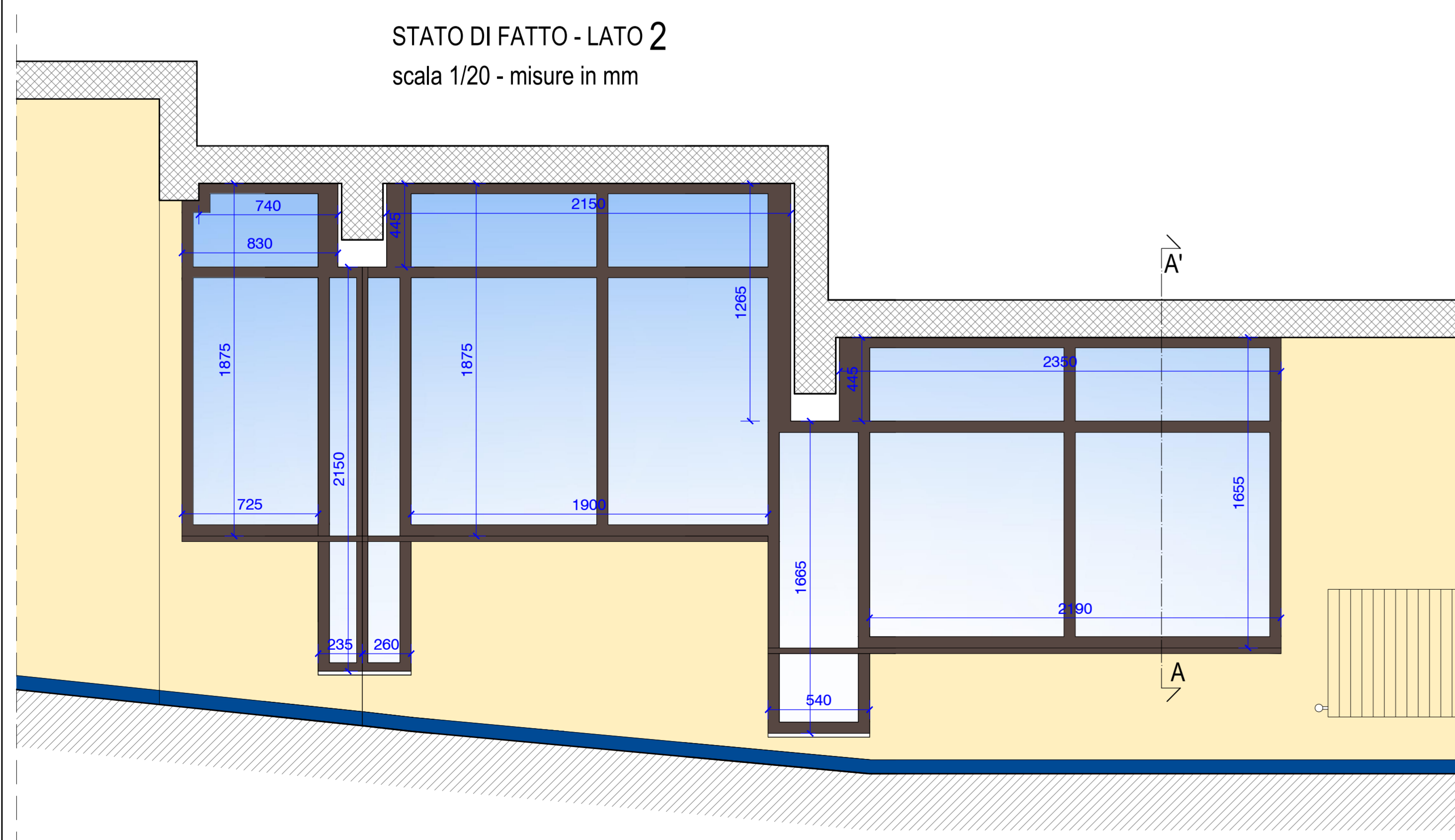
STATO DI FATTO - LATO 1
scala 1/20 - misure in mm



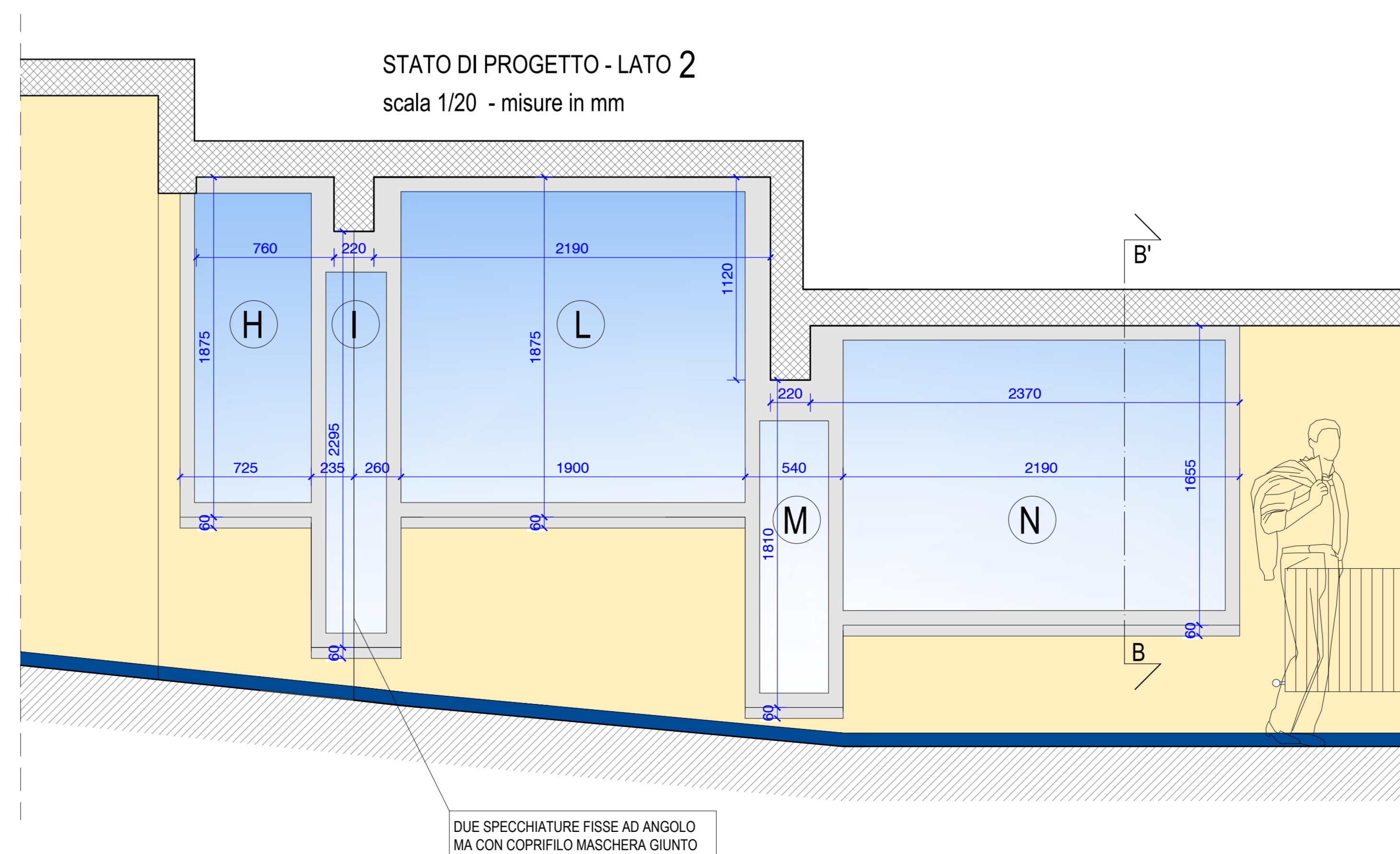
STATO DI PROGETTO - LATO 1
scala 1/20 - misure in mm



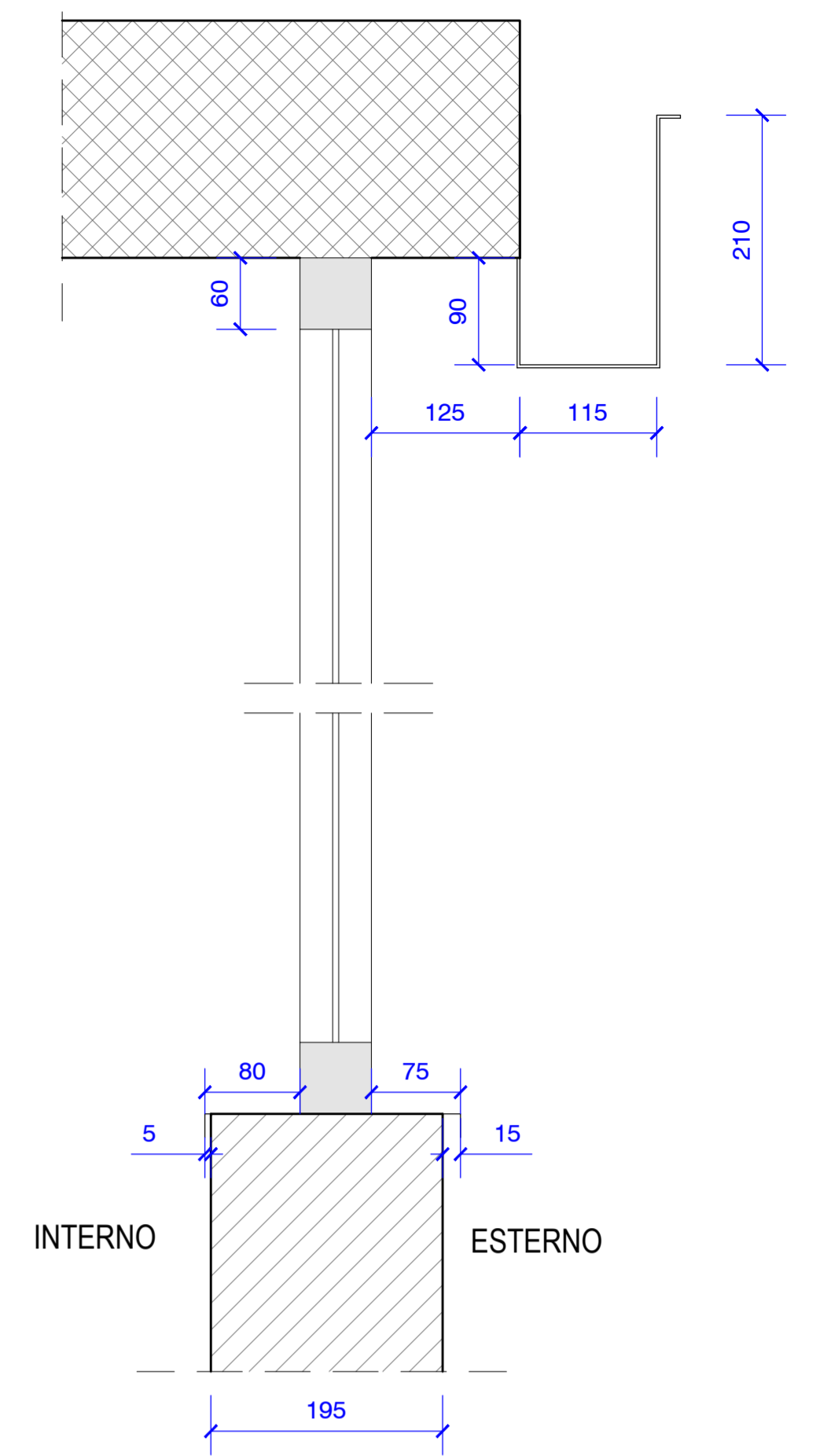
STATO DI FATTO - LATO 2
scala 1/20 - misure in mm



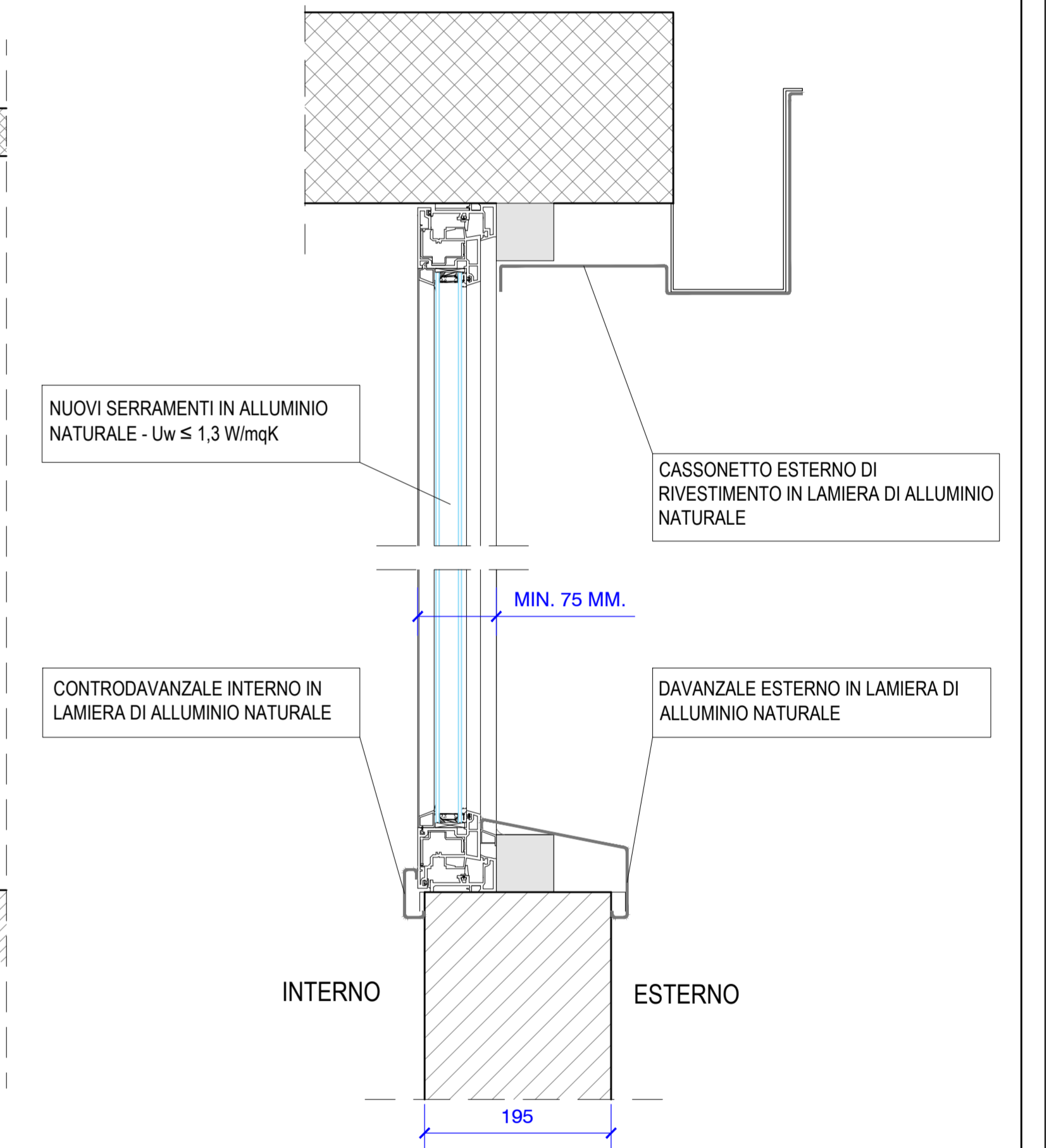
STATO DI PROGETTO - LATO 2
scala 1/20 - misure in mm



STATO DI FATTO
SEZ. A-A'
scala 1/5 - misure in mm



PROGETTO
SEZ. B-B'
scala 1/5 - misure in mm



COMUNE DI FERNO
PROVINCIA DI VARESE



- NOTA BENE:
- I PROFILI DEI SERRAMENTI SONO INDICATIVI;
 - E' A CARICO DELL'APPALTATORE IL RILIEVO PRELIMINARE ALL'INIZIO DEI LAVORI DELLO STATO ATTUALE ATTO A VALUTARE EVENTUALI CRITICITA', NONCHE' FINALIZZATO ALLA MISURAZIONE PRECISA, SOTTO LA PROPRIA RESPONSABILITA', DELLA DIMENSIONE DI TUTTI I SERRAMENTI PRIMA DELL'ORDINE DEFINITIVO DEL MATERIALE.

FATTIBILITA' TECNICO-ECONOMICA / PROG. DEFINITIVO / PROG. ESECUTIVO

EDIFICIO SCOLASTICO SCUOLA PRIMARIA "MONS. BONETTA"
LAVORI DI EFFICIENTAMENTO ENERGETICO - SOSTITUZIONE SERRAMENTI
STATO DI FATTO - PROGETTO
PROSPETTI E SEZIONI DI DETTAGLIO

ELABORATO
E2